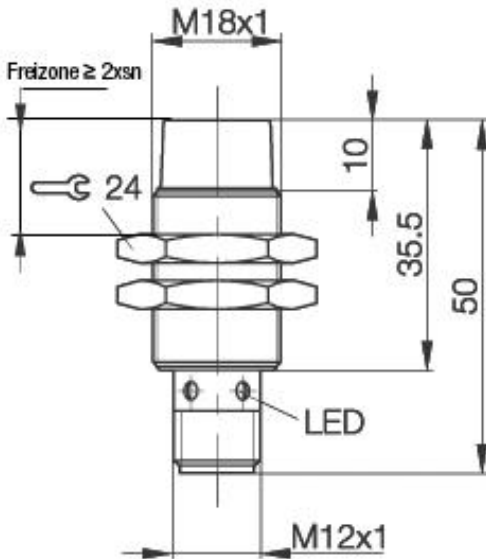


**Induktiver Näherungsschalter  
BES M18MD-PSC12E-S04G-W  
M18x1 x 50  
Schließer  
Sn=12mm  
nicht bündig einbaubar  
Faktor 1, schweißfest**



PX1666

**Allgemeine Daten**

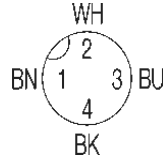
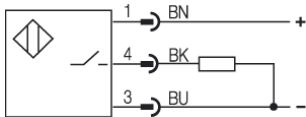
Einbauart in Stahl	nicht bündig einbaubar
Nennschaltabstand Sn	12mm
gesicherter Schaltabstand Sa	0...9.7mm
Wiederholgenauigkeit	≤ 5%
Hysterese	≤15%
Anzeige Schaltelement ein	Ja
Umgebungstemperatur	-25...+70°C
Verschmutzungsgrad	3
Bereitschaftsverzug	≤15ms
Besondere Eigenschaften	Faktor 1, schweißfest

**Mechanische Daten**

Abmessung BxHxT oder DxT	M18x1 x 50mm
Gehäusematerial	CuZn PTFE beschichtet
Material der aktiven Fläche	LCP + PTFE
Schutzart nach IEC 60529	IP67
Anschlußart	Stecker S4
Schockbeanspruchung: Halbsinus, 30 gn, 11ms	
Schwingungsbeanspruchung: 55 Hz, 1mm Amplitude, 3 x 30 Minuten	

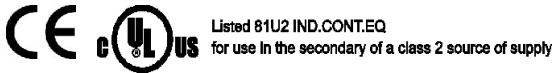
**Elektrische Daten**

Stromart	DC
Verdrahtungsart	3-Draht
Schaltfunktion	Schließer
Ausgangsschaltung	PNP
Bemessungsbetriebsspannung	24 DCV
Bemessungsbetriebsstrom	200mA
Betriebsspannung	10...30 DCV
Schaltfrequenz	2500Hz
kleinster Betriebsstrom	0mA
Leerlaufstrom	≤ 15/≤ 10mA
Reststrom	≤ 80µA
Spannungsabfall	≤ 2.5/-V
Kurzschlußschutz	ja
Verpolschutz	ja



**Bemerkungen**

Nach Beseitigung der Überlast ist Sensor wieder funktionsfähig  
Magnetfeldfest bis 100 kA/m  
Einbauhinweise 825356 beachten!



Gebrauchskategorie DC 13  
Schutzklasse

Datenblattnummer:

Begriffsbestimmungen siehe Hauptkatalog  
Wenn nicht anders angegeben,  
Werte nach IEC 60947-5-2 (DIN EN60947-5-2)

Balluff GmbH  
Schurwaldstraße 9  
D-73765 Neuhausen a.d.F.  
Telefon (07158) 173-0 Telefax (07158) 5010

Datenblatt by CD-ROM - 04/2007

